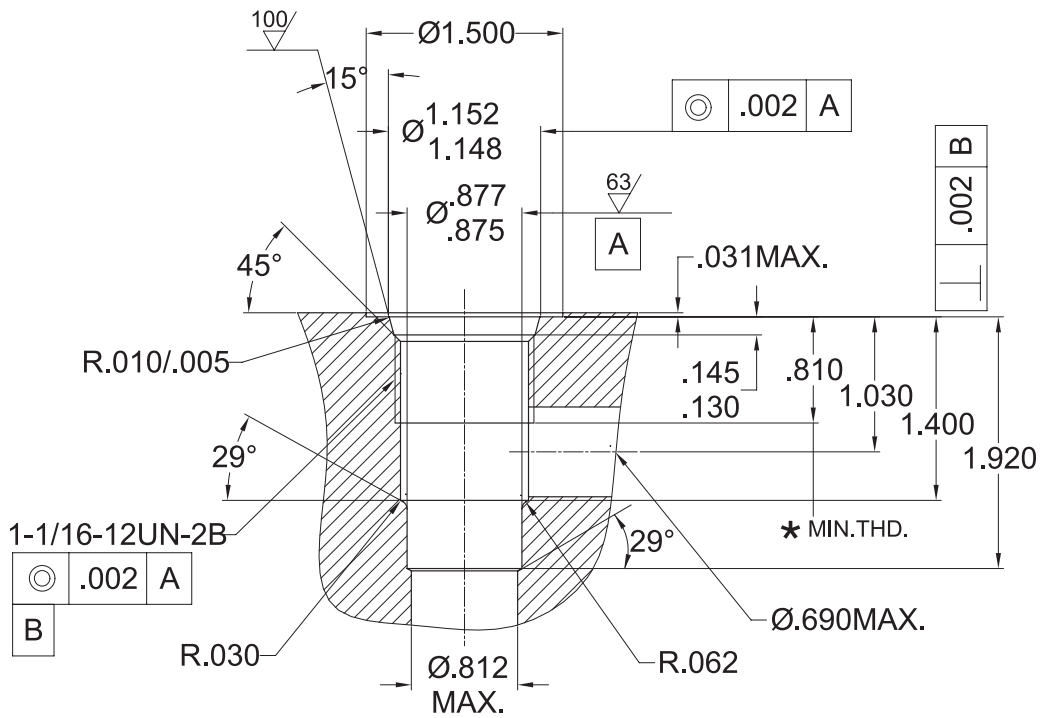
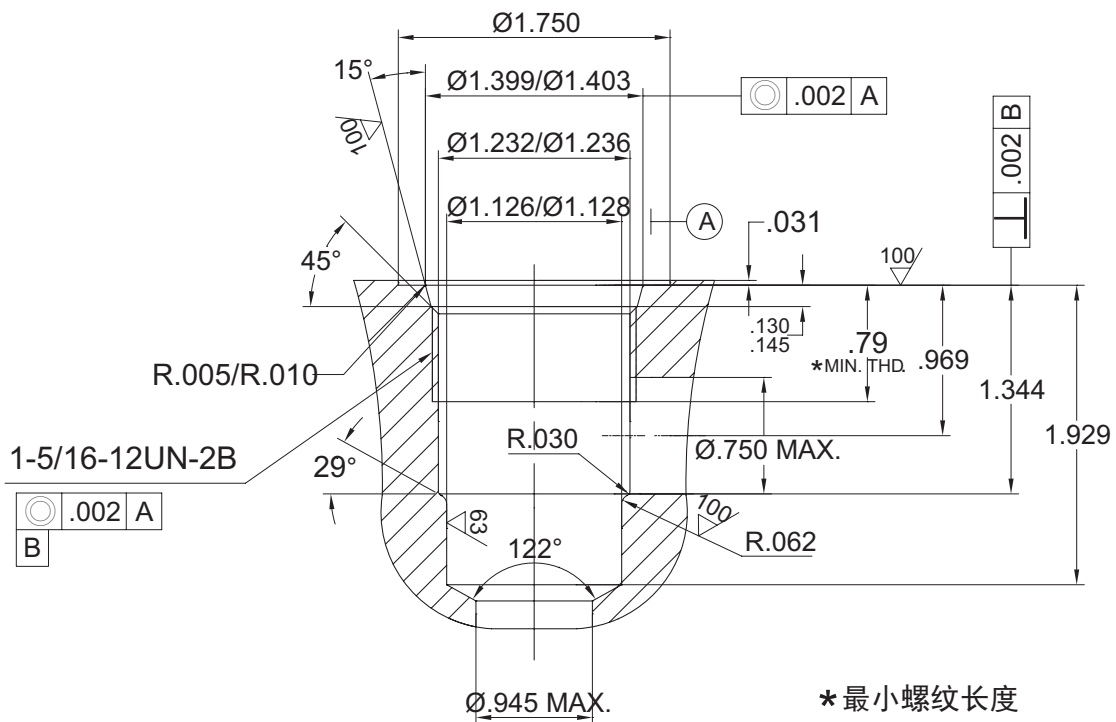


插孔 CAVITY



CAVITY:12-2

* 最小螺纹长度
Unit: Inch



CAVITY:16-2

* 最小螺纹长度
Unit: Inch