

LCV-20-P

单向阀 锥阀型

说明 DESCRIPTION

A cartridge-style poppet-type check valve

锥阀式螺纹插装单向阀

工作 OPERATION

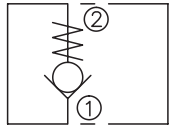
Pressure at ① overcomes the spring-bias poppet and allows free flow from ① to ② .

Flow in the opposite direction, from ② to ① ,is blocked by the poppet.

当在①口的压力超过开启压力，①到②开启；

在反方向，②到①关闭。

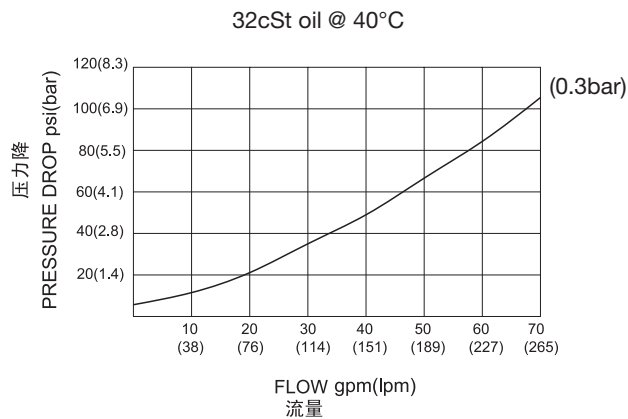
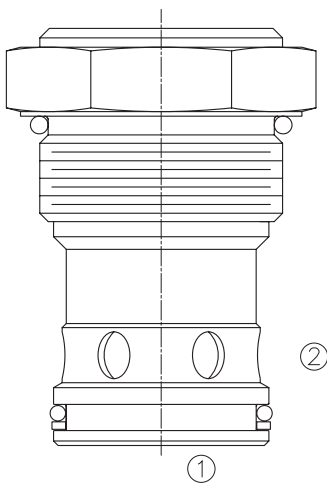
SYMBOL



技术参数 SPECIFICATIONS

工作压力(Operating Pressure):	350bar
流量(Flow):	See PRESSURE DROP VS.FLOW graph.
内泄漏(Internal Leakage):	5 drops/min(滴/分). max. at 350bar
开启压力(Crack Pressures):	0.3=0.3bar 1.4=1.4bar 4.5=4.5bar
温度(Temperature):	-40°F to +250°F(-40°C to +120°C)
过滤(Filtration):	See page (参见) N-1
油液(Fluids):	Mineral-based fluids with viscosities of 7.4 to 420 cSt.(矿物油粘度)
插孔(Cavity):	20-2,See page M-5
阀块材料(Body Material):	Steel & Ductile iron rated to 350bar 钢和球铁允许使用最大压力350bar

压力 – 流量曲线 PRESSURE DROP VS.FLOW



订货代号 TO ORDER

LCV - 20 - P - * * - * *

┌───┐
┌───┐
┌───┐
┌───┐
┌───┐

└───┘
└───┘
└───┘
└───┘
└───┘

1
2
3
4
5

1 功能
LCV= 单向阀 Check Valve

2 规格 **Size**
20=20 规格

3 类型
P= 锥阀型 Poppet

4 开启压力 **Cracking Pressure**
0.3=0.3bar
1.4=1.4bar
4.5=4.5bar

5 阀块油口 **Body Porting**
空白 Blank= 不带阀块 None
16T=SAE16
20T=SAE20

※ 阀块详见章节 K-11
其它螺纹油口也是可选择的
Other Porting is Available

D

安装尺寸 INSTALLATION DIMENSIONS

Unit=Millimeters

