

LZFC-08

单向节流阀



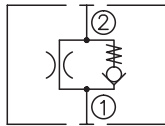
说明 DESCRIPTON

A cartridge-style non-adjustable flow control orifice check valve
单向节流阀

工作 OPERATION

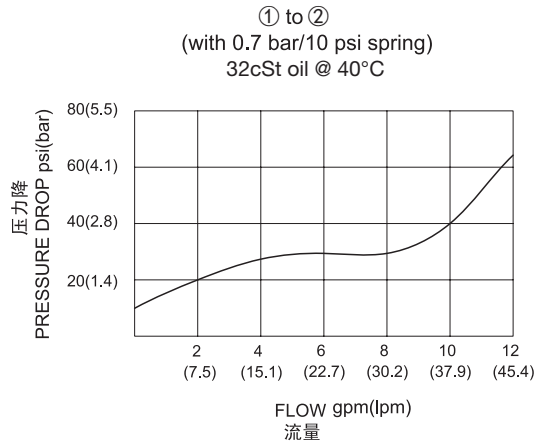
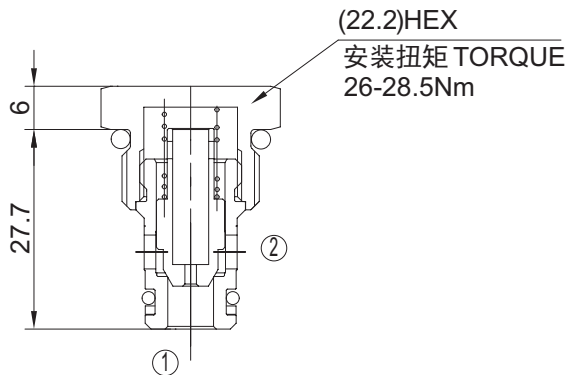
Flow is metered from ② to ① . Free reverse flow is from ① to ② .
②到①节流, ①到②开启。

SYMBOL



技术参数 SPECIFICATIONS

工作压力(Operating pressure):	250bar
流量(Flow):	See PRESSURE DROP VS.FLOW graph.
温度(Temperature):	-40°F to +250°F(-40°C to +120°C)
过滤(Filtration):	See page (参见) N-1
油液(Fluids):	Mineral-based fluids with viscosities of 7.4 to 420 cSt.(矿物油粘度)
插孔(Cavity):	08-2, See page M-1
阀块材料(Body Material):	6061-T6 aluminum alloy rated to 207bar, Steel & Ductile iron rated to 350bar 6061-T6铝,允许使用最大压力207bar 钢和球铁允许使用最大压力350bar



订货代号 TO ORDER

LZFC - 08 - * * * - * * - * *

1
2
3
4
5

1 功能
LZFC= 单向节流阀
Flow Control orifice check valve

2 规格 Size
08=08 规格

3 节流口径 Orifices Size

006=0.6	008=0.8
009=0.9	010=1.0
012=1.2	013=1.3
014=1.4	016=1.6
024=2.4	

4 复位弹簧力
0.5=0.5bar 0.7=0.7bar 1.0=1.0bar 3.0=3.0bar

5 阀块油口 Body Porting
空白 Blank= 不带阀块 None
4T=SAE4
6T=SAE6
2G=G 1/4
3G=G 3/8

※ 阀块详见章节 K-1
其它螺纹油口也是可选择的
Other Porting is Available